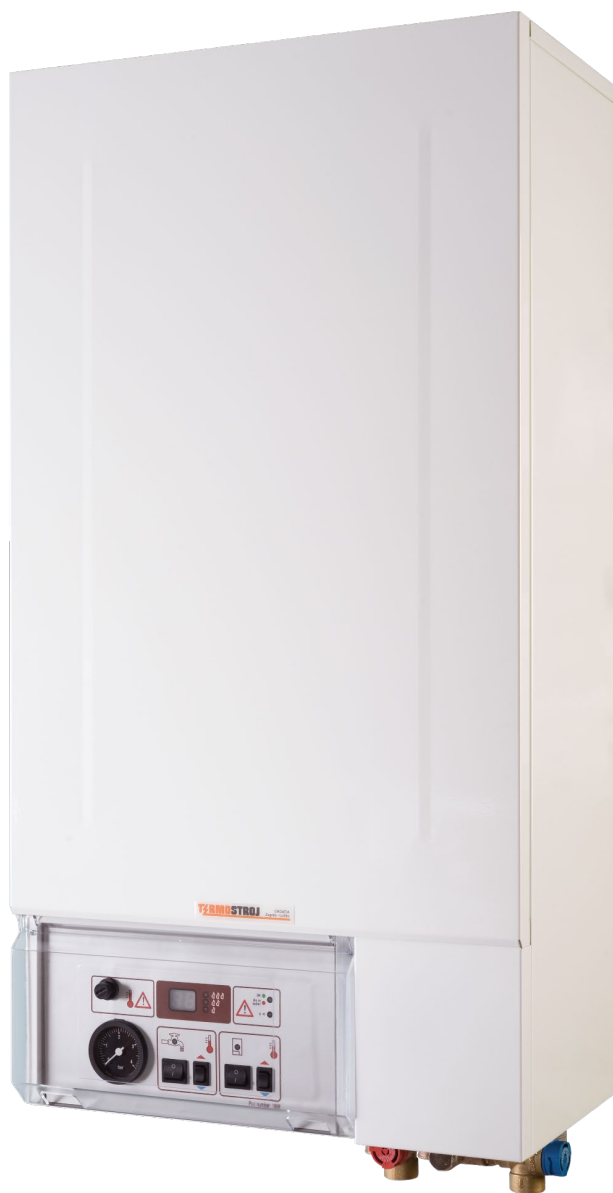


# **ELEKTRIČNI KOTAO ZA CENTRALNO GRIJANJE I PRIPREMU TOPLE VODE**



## ***TERMO-Kombi***

**KORISNIČKE UPUTE**

TMS-UT-0914-Z01-4

Zadržavamo pravo promjene ovih uputa bez posebne najave



**NE ODGOVARAMO ZA  
OŠTEĆENJA NASTALA  
ZBOG NE  
PRIDRŽAVANJA OVIH  
UPUTA**

**TERMOSTROJ d.o.o.**

10250 ZAGREB – LUČKO, F. Puškarića 1d, PP31  
Tel/Fax +385 1 6531 008, 6531 015, 6531 016

info@termostroj.com  
http://www.termostroj.com

**Sigurnosne napomene i upozorenja**

**Pročitajte ovaj dokument pažljivo prije manipulacije, bilo kakve instalacije, podešavanja ili servisa i pridržavajte se uputa**

- **Držite ove upute u blizini kotla!**
- **Kotao nije dozvoljeno modificirati, dograđivati i slično...**
- **Ispravno podešavanje je važno za ekonomično grijanje.**
- **Kod svakog kontakta sa proizvođačem ili ovlaštenim servisom pozovite se na tvornički broj koji je otisnut na identifikacionoj naljepnici na kotlu.**

**Djeca u kućanstvu!!**

- Nadgledajte djecu koja se zadržavaju u blizini uređaja. Nemojte djeci dopustiti da se igraju sa uređajem.
- Korisničko čišćenje i održavanje ne smiju raditi djeca bez nadzora.
- Kotao nije predviđen za montažu na otvorenom.

**Tehnička sigurnost!!**

- Održavajte pritisak vode u kotlu prema preporukama proizvođača – vidi poglavlje 3.2, strana 24.
- Ne montirajte kotao u blizini izvora topline (otvoreni kamin, peć na drva i sl.).
- Nestručni popravci mogu uzrokovati ozbiljnu opasnost po sigurnost korisnika.
- Neispravni dijelovi se smiju zamijeniti samo sa originalnim ili odobrenim od strane proizvođača,
- Isključite glavno napajanje prije otvaranja ili bilo kakvih radova na kotlu .
- Kotao ima ugrađenu zaštitu protiv smrzavanja. Ukoliko se kotao u zimskom period ne koristi obavezno treba ostaviti aktivno glavno napajanje (kotao može biti isključen na komandnoj ploči) da bi zaštita bila aktivna.

**Sadržaj**

1. Uvod .....	1
2. O proizvodu.....	1
2.1. Izvedba.....	1
2.2. Sastavni dijelovi kotla TERMO-Kombi .....	2
3. Instalacija .....	3
3.1. Važna upozorenja.....	3
3.2. Montaža.....	3
3.2. Montaža (Nastavak).....	4
3.3. Priklučenje na električnu mrežu .....	4
3.4. Priklučenje sobnog termostata .....	5
4. Korištenje proizvoda.....	6
4.1. Upotreba kotla .....	7
4.2. Rukovanje automatikom .....	8
4.3. Preporuke za optimalno korištenje.....	10
5. Održavanje.....	11
6. Pregled mogućih kvarova i nepravilnosti u radu.....	12
7. Tehničke specifikacije .....	14
8. Popis ovlaštenih servisa.....	16
9. Briga o proizvodu nakon njegove upotrebe ..	17

## 1. Uvod

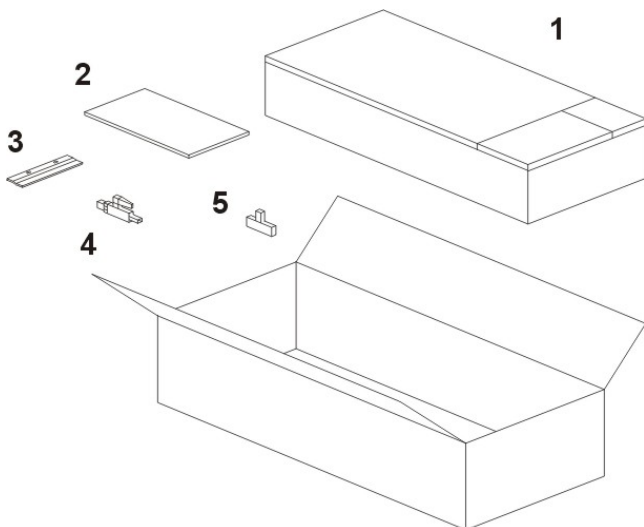
Zahvaljujemo se na povjerenju koje ste nam ukazali kupovinom našeg kotla za centralno grijanje i pripremu sanitarne vode.

**Za korektno i sigurno, te iznad svega ekonomično, korištenje proizvoda obavezno prije montaže i uključjenja detaljno pročitajte ove upute.**

Pakiranje sadrži slijedeće elemente: Kotao (1), konzola za ovjes (3), korisničke upute i jamstveni list (3), ventil za punjenje i pražnjenje (4), sakupljač nečistoće (5), plastična cijev za odzračivanje.

Kotlovi Termo-Kombi odgovaraju svim nacionalnim propisima i zakonskim normama. U skladu s time izvršeno je certificiranje proizvoda prema trenutno važećim EN i HRN normama. Certifikate možete dobiti na uvid na prodajnom mjestu, kod ovlaštenog servisa ili na web stranicama: <http://www.termostroj.com>

Tvrтка Termostroj certificirana je sustavom kvalitete u skladu sa normom ISO 9001:2000.



Prikaz raspakiranog proizvoda

## 2. O proizvodu

TERMO-Kombi je ekonomični kotao za centralno grijanje i pripremu sanitarne vode koji se koristiti kao samostalni izvor topline.

Kotao radi na principu protočnog zagrijavanja manje količine vode, tako da mu je iskorištenje energije gotovo 100%.

TERMO-Kombi je pogodan za korištenje u manjim poslovnim prostorima, stanovima, manjim ugostiteljskim objektima i tome slično, gdje je bitno malo zauzeće prostora.

Temperaturno područje rada je, za sanitarnu vodu od 30°C do 55 °C, za centralno grijanje od 30°C do 90 °C.

TERMO-Kombi se, zbog svog dizajna i bešumnog rada, može lako uklopiti u životni prostor. Vanjski lim je zaštićen plastificiranjem.

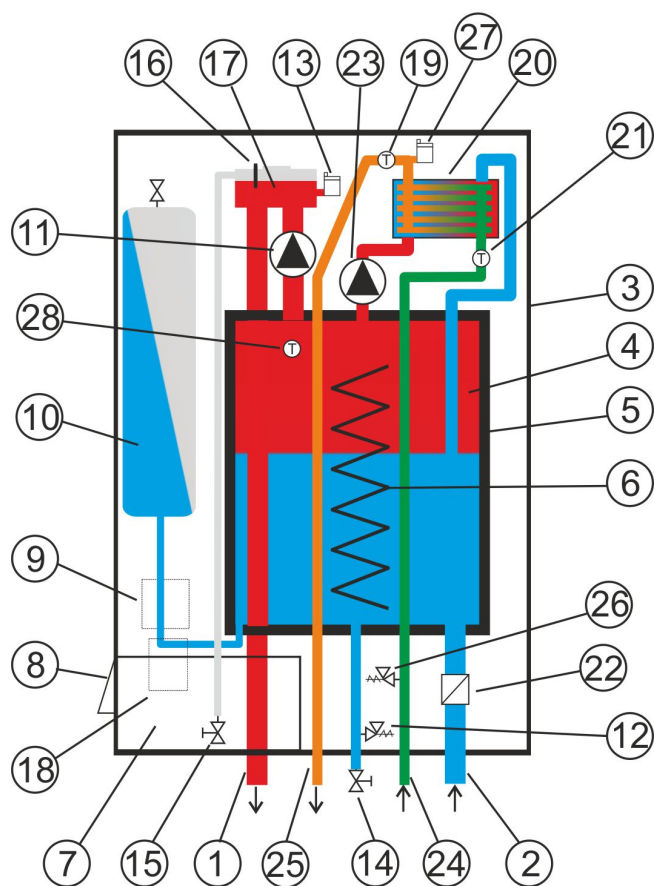
### 2.1. Izvedba

Električni kotao TERMO-Kombi je izrađen od kvalitetnog kotlovskog lima. Sam kotao je nakon zavarivanja pjskaren i zaštićen kvalitetnom reaktivnom temeljnom bojom.

Na donjoj strani kotla su ugrađeni električni grijači. Sa gornje strane je slijepa cijev za smještaj sonde kapilarnog termostata, pokazivača temperature, pritiska i termičkog osigurača. Kotao je izoliran sa 19 mm samogasivog izolacijskog materijala Armaflex, što je dovoljno da se sva toplina usmjeri samo na sistem za grijanje i pripremu sanitarne vode.

## 2.2. Sastavni dijelovi kotla TERMO-Kombi

1. Priključak za polazni vod centralnog grijanja
2. Priključak za povratni vod centralnog grijanja
3. Vanjski plašt kotla
4. Kotao
5. Toplinska izolacija
6. Električni grijači
7. Komandna ploča
8. Uvodnice za el. Priključke
9. Sklopnici
10. Ekspanziona posuda
11. Crpka za centralno grijanje
12. Sigurnosni ventil na 3 bara
13. Automatski odzračni lončić
14. Ventil za punjenje i pražnjenje (nalazi se u pakiranju, potrebno ga je ugraditi prilikom instalacije)
15. Ventil za odzračivanje kotla
16. Sonda za kontrolu pojave zraka
17. Razdjelnik
18. Automatski instalacijski prekidač
19. Temperaturni osjetnik izlaznog voda sanitarne vode
20. Izmjenjivač
21. Temperaturni osjetnik ulaznog voda sanitarne vode
22. Nepovratni ventil
23. Crpka za pripremu sanitarne vode
24. Ulazni vod za sanitarnu vodu
25. Izlazni vod za sanitarnu vodu
26. Sigurnosni ventil na 8 bara
27. Automatski odzračni lončić
28. Osjetnik temperature kotla



## 3. Instalacija

### 3.1. Važna upozorenja



**JAMSTVO SE NE PRIZNAJE UKOLIKO NIJE POŠTOVANO SLIJEDEĆE:**

- KOTAO MORA PUSTITI U RAD OVLAŠTENI SERVIS,
- NA POVRATNI VOD CENTRALNOG GRIJANJA I ULAZ HLADNE SANITARNE VODE POTREBNO JE UGRADITI SAKUPLJAČ NEČISTOĆE
- PRIJE PRIKLJUČENJA KOTLA NA VOD SANITARNE VODE POTREBNO JE PROČISTITI CIJEVI KAKO NE BI DOŠLO DO ZAČEPLJENJA IZMJENJIVAČA I UGRADITI SAKUPLJAČ NEČISTOĆE

POPIS OVLAŠTENIH SERVISA SE NALAZI NA POLEĐINI JAMSTVENOG LISTA.

KOTAO NE SMIJE BITI POSTAVLJEN NA MJESTA GDJE POSTOJI OPASNOST OD ZALIJEVANJA VODOM ILI OPASNOST OD POTAPANJA.

U PODRUČJIMA SA IZRAZITOM KONCENTRACIJOM VODNOG KAMENCA PREPORUČA SE UGRADNJA MAGNETSKOG ILI ELEKTROMAGNETSKOG RAZBIJAČA KAMENCA NA ULAZNI VOD SANITARNE VODE NA KOTLU.

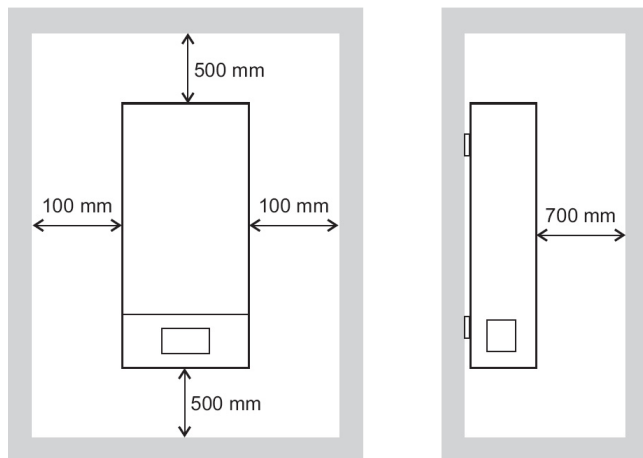
### 3.2. Montaža

TERMO-Kombi je predviđen za montažu na zid, te za lakšu montažu ima na leđnoj strani predviđenu konzolu za ovješnje. Za ovješnje možete upotrijebiti metalne zidne uloške (tiple) sa vijkom M8 ili M10 ili jače plastične zidne uloške - diana vijke.

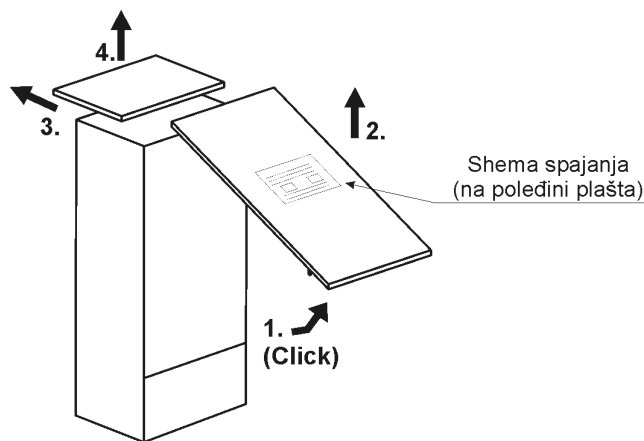
Točne dimenzije kotlova se nalaze u 7. Tehnička specifikacija.

Ventil za punjenje i pražnjenje se isporučuje sa kotlom i potrebno ga je montirati prilikom instalacije (kako je prikazano na funkcionalnoj shemi).

Kotao treba po mogućnosti montirati na najnižu točku u odnosu na instalaciju. Na taj način štitimo kotao od pojave zraka, koji može ostaviti grijače bez vode, što može dovesti do njihovog pregaranja.



Minimalne udaljenosti prilikom montaže

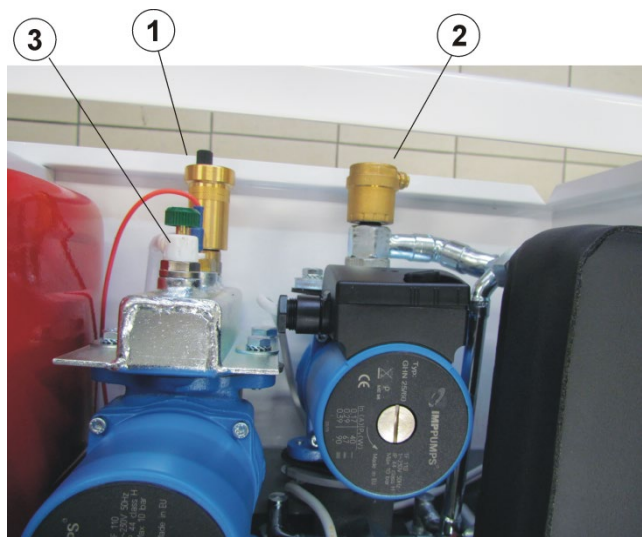


Schema rastavljanja

### 3.2. Montaža (Nastavak)

Sustav treba prije puštanja u rad odzračiti, kako krug centralnog grijanja tako i krug sanitarne vode.

Ilustracija ispravnog odzračivanja vodenog kruga na gornjoj strani Termo-Kombi kotla. Prije prvog punjenja potrebno je provjeriti da su zaštitne kapice na odzračnim lončićima (1) i (2) otpuštene i otvoriti ručni odzračni ventil (3)

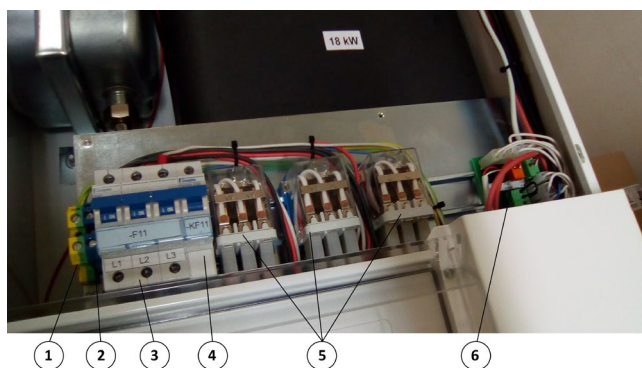


Gornja strana Termo-Kombi kotla

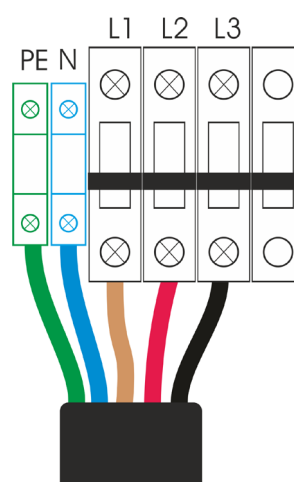
### 3.3. Priklučenje na električnu mrežu

Za mrežni priključak kod kotlova Termo-Kombi koriste se automatski instalacijski prekidač za fazne vodove i redne stezaljke za uzemljenje i neutralni vod.

Na ilustraciji se vidi: redna stezaljka za uzemljenje (1), redna stezaljka za neutralni vod (2), automatski instalacijski prekidač (3), daljinski isklonik (4), releji / sklopnici (5) i priključna pločica (6) za sonde, pumpe i sobni termostat.



Pogled na sklopnički blok



Skica priključka napojnog kabela

#### Napomena:

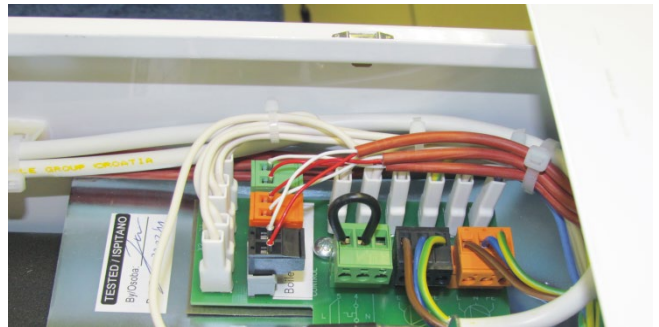
Prilikom spajanja strujnog priključka, provjerite redoslijed žica i njihove oznake na rednim stezaljkama i automatskom instalacijskom prekidaču.

### 3.4. Priklučenje sobnog termostata

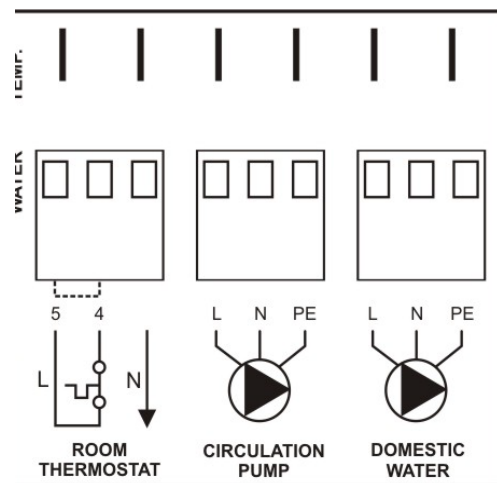
Kotao TERMO-Kombi ima predviđene stezaljke za spajanje sobnog termostata.

Tvornički je na stezaljkama postavljen kratkospojnik (za slučajeve kada se sobni termostat ne koristi), a ukoliko ga spajamo moramo voditi računa o tome koja vrsta sobnog termostata se priključuje.

Jedna grupa termostata se spaja samo serijski u krug komandnog napona odnosno na stezaljke.



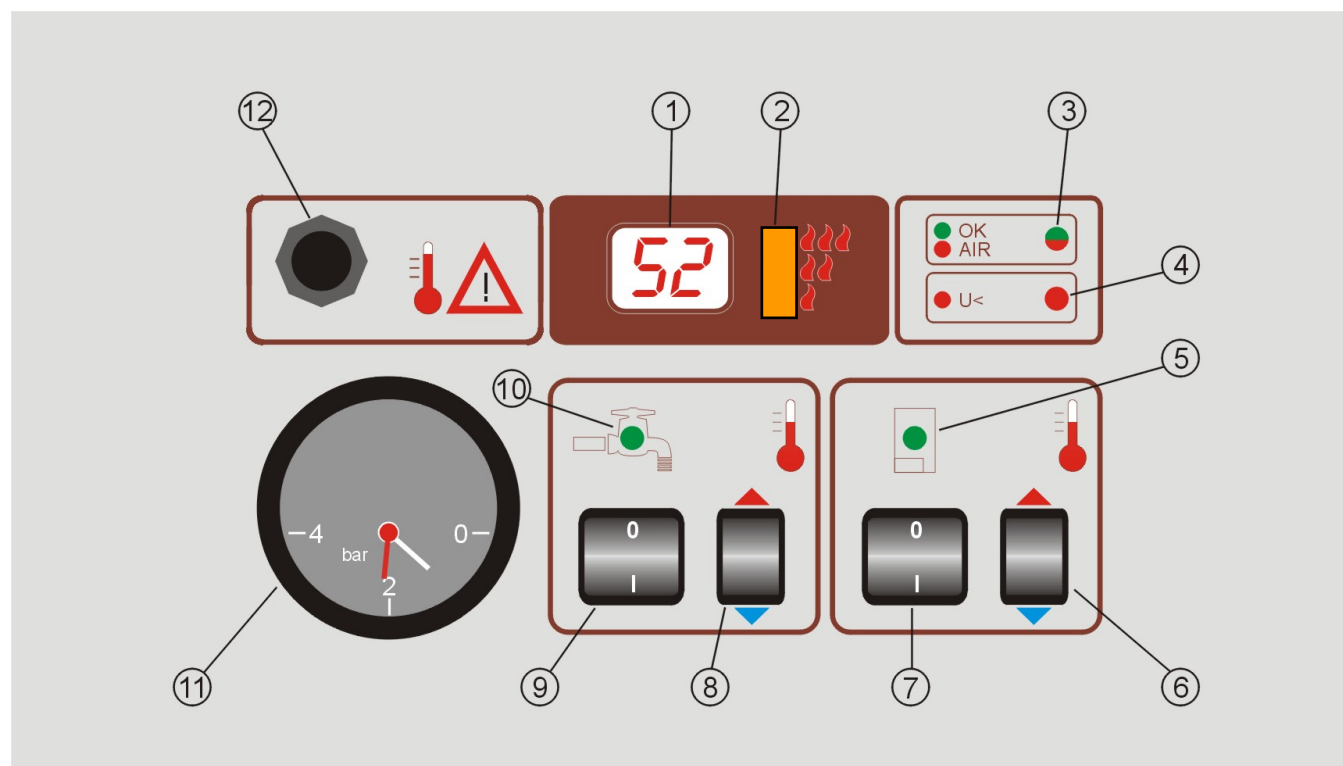
**Provjerite upute za spajanje termostata koje dobijete uz termostat koji način spajanja predviđa proizvođač.**



Priključak sobnog termostata

## 4. Korištenje proizvoda

### Kontrolna ploča



- |   |   |
|---|---|
| 1. Višenamjenski pokazivač temperature (temperatura kotla, sanitarne vode, podešavanje temperature) | 7. Prekidač za paljenje i gašenje centralnog grijanja                   |
| 2. Signalizacija stupnja rada grijača (1., 2., 3.)  | 8. Podešavanje temperature sanitarne vode                               |
| 3. Signalizacija pojave zraka u kotlu (crveno svijetlo)   | 9. Prekidač za paljenje i gašenje pripreme sanitarne vode               |
| 4. Signalizacija pod naponske zaštite (crveno svijetlo)   | 10. Signalizacija pripreme i potrošnje sanitarne vode (zeleno svijetlo) |
| 5. Signalizacija rada kotla (zeleno svijetlo)   | 11. Pokazivač tlaka u kotlu   |
| 6. Podešavanje temperature u kotlu  | 12. Termički osigurač   |



Crvena točka u donjem desnom kutu pokazuje da je kotao isključen, ali pod naponom – Automatski instalacijski prekidač je uključen



Zaslon pokazuje trenutnu temperaturu vode u kotlu, crvena točka svijetli



Zaslon pokazuje parametar podešavanja prilikom programiranja

#### Objašnjenje LED zaslona

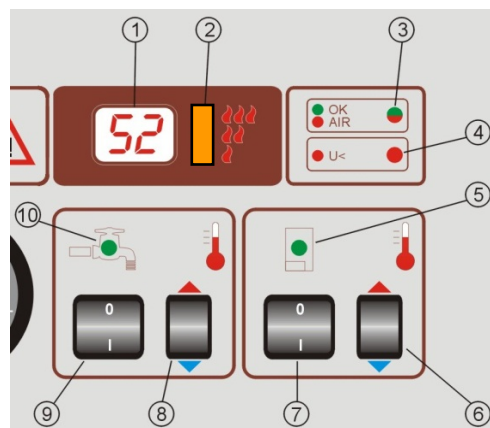
## 4.1. Upotreba kotla

### Prvo uključenje na početku sezone

Za prvo uključenje, na početku sezone centralnog grijanja, potrebno je prvo uključiti kotao pomoću prekidača za centralno grijanje (7), temperatura u kotlu (1) treba biti podešena na 30°C (na taj način su isključeni grijači a radi samo cirkulacijska pumpa).

Priprema tople vode se uključuje pomoću prekidača za sanitarnu vodu.(9)

Ukoliko nakon uključjenja kotla, nema šuma vode ili crpka za centralno grijanje ili pripremu tople vode ne radi (crpka tijekom rada proizvodi lagane vibracije) potrebno je pumpu ručno pokrenuti. Cirkulacijske pumpe podmazuju ležajeve sa vodom koja teče kroz pumpu, nakon stajanja može se dogoditi da se ležajevi "zapeku".



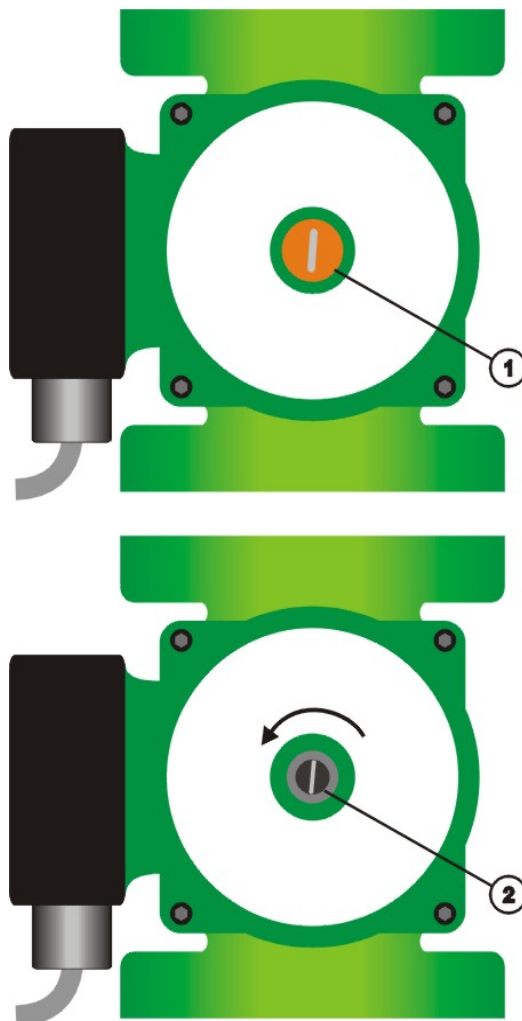
Segment kontrolne ploče

### Pokretanje crpke

Za pokretanje crpke potrebno je na njezinoj čeonj strani odvrnuti zaštitni čep (1) ispod kojega se nalazi osovina sa utorom za odvijač. Sa odvijačem treba okrenuti crpku (2) par puta u smjeru strelice na glavi crpke, te ponovo uključiti kotao.

Kada crpka proradi, potrebo je izabrati radnu temperaturu vode u kotlu i temperaturu sanitarne vode. Za centralno grijanje optimalna temperatura je je između 60 i 70°C, dok se za sanitarnu vodu optimalna temperatura kreće od 40 do 48°C .

Ukoliko je na kotao priključen sobni termostat potrebno je podesiti željenu sobnu temperaturu prema uputama proizvođača sobnog termostata.



## 4.2. Rukovanje automatikom

### Uključivanje i isključivanje pripreme sanitarne vode

Kotao se uključuje pomoću glavnog prekidača (9), za uključivanje potrebno je prekidač prebaciti u položaj 1. Nakon uključivanja prikazuje se na 5 sekundi željena temperatura vode u kotlu (1), signalizacija pripreme sanitarne vode treperi (10). Nakon 5 sekundi prikazuje se stvarna temperatura izlaza sanitarne vode (1), ukoliko nema zahtjeva za sanitarnom vodom lampica signalizacije pripreme sanitarne vode (10) je ugašena.

*Prebacivanjem prekidača (9) u položaj 0 isključuje se priprema sanitarne vode. Unesena željena temperatura sanitarne vode ostaje zapamćena.*

### Postavljanje željene temperature sanitarne vode

Pritiskom na tipku podešavanja temperature (8) pojavljuje se željena temperature tople vode, lampica signalizacije pripreme sanitarne vode (10) treperi. Ponovnim pritiskom prema gore ili dolje moguće je povećati ili smanjiti željenu temperaturu sanitarne vode. Kada je temperatura podešena, dovoljno je pričekati 5 sekundi (lampica signalizacije pripreme sanitarne vode (10) ne treperi) kako bi kotao zapamtio novu temperaturu.

### Korištenje sanitarne vode

Ukoliko se pojavi potreba za sanitarnom vodom pali se lampica signalizacije pripreme sanitarne vode (10) i prikazuje se temperatura izlaza tople vode. Signalizacija stupnja rada grijača (2) paljenjem lampica prikazuje da li radi jedna grupa grijača, dvije ili sve tri grupe grijača.

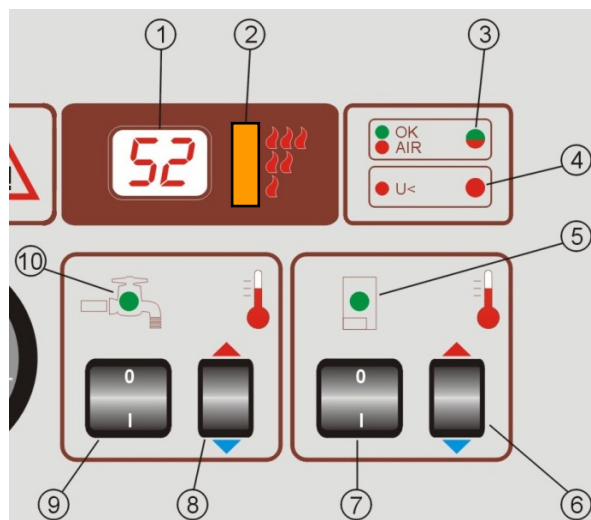
*Kotao automatski kontrolira stupanj rada grijača.*

### Uključivanje centralnog grijanja

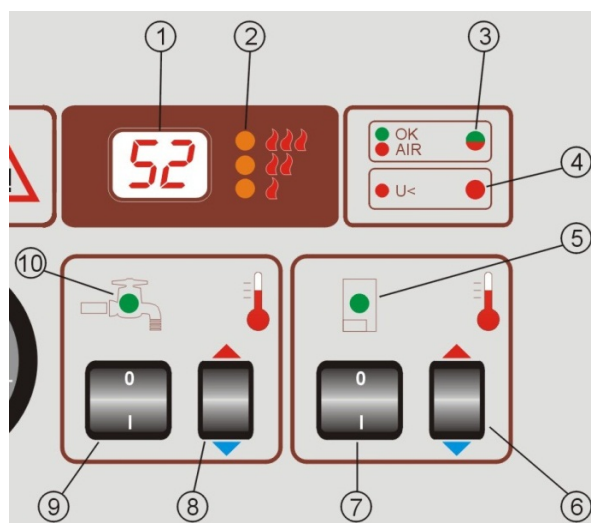
Prebacivanjem prekidača (7) u položaj 1 uključuje se sustav centralnog grijanja. Nakon uključivanja prikazuje se na 5 sekundi željena temperatura vode u kotlu (1), signalizacija rada kotla treperi (5). Nakon 5 sekundi prikazuje se stvarna temperatura u kotlu (1), ukoliko trenutna temperature u kotlu odgovara željenoj lampica signalizacije rada kotla (10) je ugašena.

### Postavljanje željene temperature sanitarne vode

Pritiskom na tipku podešavanja temperature (6) pojavljuje se željena temperature u kotlu, lampica signalizacije rada kotla (5) treperi. Ponovnim pritiskom prema gore ili dolje moguće je povećati ili smanjiti željenu temperaturu sanitarne vode. Kada je temperatura podešena dovoljno je pričekati 5 sekundi (lampica signalizacije rada kotla (10) ne treperi) kako bi kotao zapamtio novu temperaturu.



Segment kontrolne ploče



Segment kontrolne ploče

### Paralelni rad centralnog grijanja i sanitarne vode

Kada su aktivna oba načina rada, centralno grijanje i priprema sanitarne vode, kotao daje prioritet sanitarnoj vodi.

Ukoliko se pojavi potreba za toplom vodom kotao počinje sa pripremom sanitarne vode, lampica (10) se pali dok se signalizacija rada kotla gasi (5), pokazivač temperature (1) prikazuje trenutnu temperaturu izlaza tople vode.

### Pojava zraka u kotlu (3), crveno svijetlo

Ukoliko se u kotlu (3) i kotao prestaje s radom. Na ovaj način je kotao zaštićen od pregaranja grijača zbog pojave zraka. Za nastavak rada potrebno je odzračiti kotao. Ako je kotao ispravno odzračen rad kotla se nastavlja automatski.

### Pad napona (4), crveno svijetlo

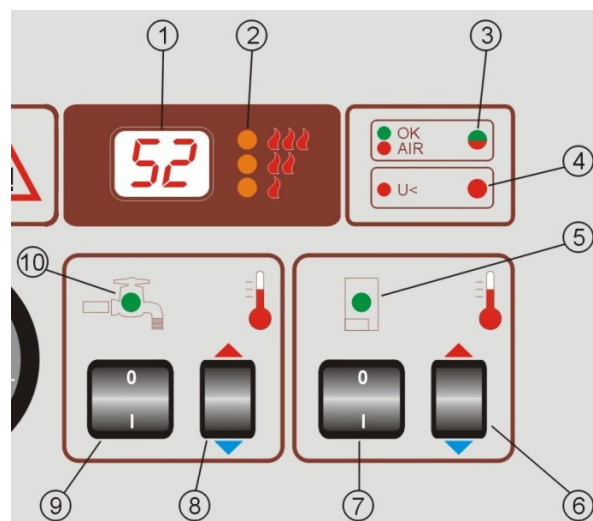
Ukoliko fazni napon u mrežnom vodu padne ispod 175V, pali se signalizacija pod naponske zaštite (4), kotao se automatski isključuje kako bi se zaštitila elektronika i sklopnici unutar kotla. Kotao će automatski nastaviti sa radom nakon što mrežni napon bude iznad 185V.

### Uključivanje termičkog osigurača

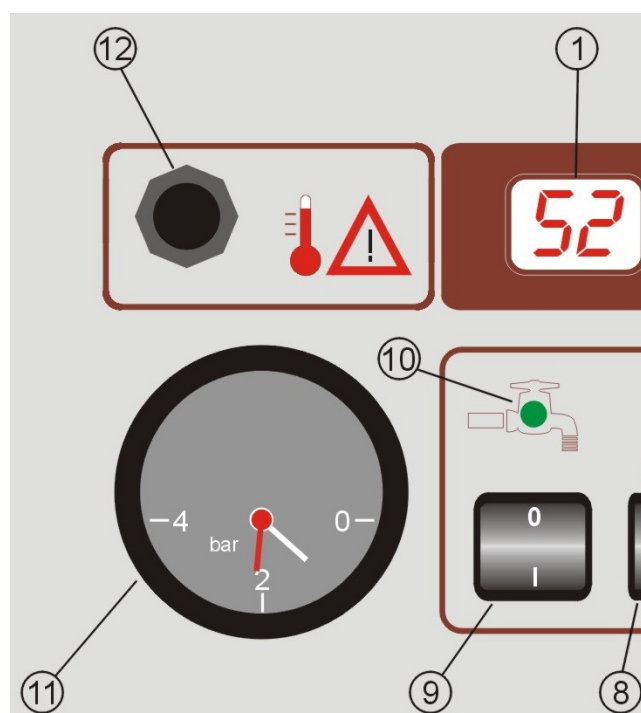
Putem termičkog osigurača (12) kotao je zaštićen od naglog rasta temperature iznad 115°C. Osigurač isključuje kotao i isklapa automatski instalacijski prekidač.

*Za nastavak rada potrebno je skinuti zaštitni poklopac sa termičkog osigurača i utisnuti bijelu tipku, nakon toga treba ponovo uklopiti automatski instalacijski prekidač.*

*\*Ukoliko temperatura vode unutar kotla iznosi više od 90°C, termički osigurač nije moguće resetirati. Kako bi se termički osigurač mogao resetirati, potrebno je pričekati da se temperatura vode spusti ispod 90°C.*



Segment kontrolne ploče



Segment kontrolne ploče

### 4.3. Preporuke za optimalno korištenje

#### Centralno grijanje

Za optimalno korištenje kotla i potrošnju električne energije preporučamo korištenje kvalitetnog sobnog termostata priključenog na kotao

Dnevna temperatura treba biti između 20°C i 22°C (za svaki stupanj iznad 22°C utrošena energija raste eksponencijalno).

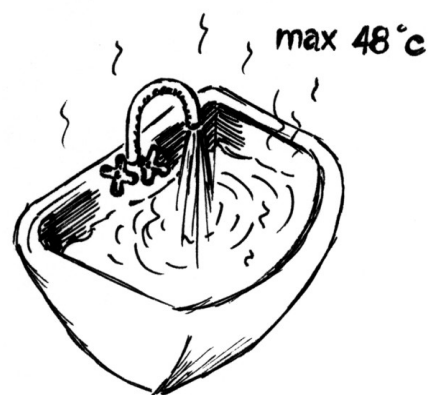
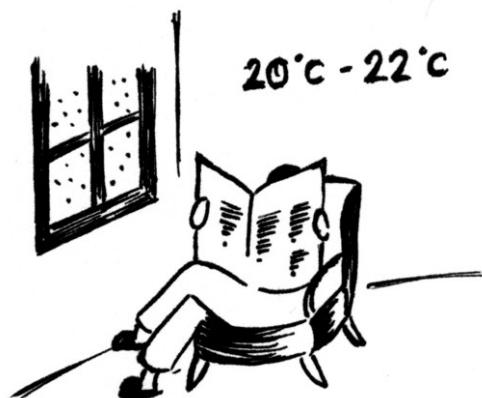
Za noćni rad preporučamo temperaturu između 15 i 17 °C. Ušteda energije na ovaj način je veća nego u slučaju potpunog gašenja kotla tijekom noći.

Ukoliko ne postoji sobni termostat, za noćni rad potrebno je smanjiti temperaturu u kotlu na cca 40°C ili u potpunosti ugasiti kotao (9. Glavni prekidač).

**U ljetnom periodu nije preporučljivo zatvarati ventile ispod kotla (zatvaranjem ventila se onemogućava cirkulacija vode u sistemu (10 – 15 sekundi) koju uzrokuje uključenje sigurnosnog termostata).**

#### Topla voda

Optimalna temperatura sanitarne vode, u kotlu, je 40°C do 45°C (iznad 48°C dolazi do povećanog izlučivanja kamenca koji se hvata na *izmjenjivač*, cijevi i crpku te može dovesti do postepenog smanjenja učinka kotla)



## 5. Održavanje

Preporuča se pregled uređaja, od strane ovlaštenog servisa, jednom godišnje (prije početka sezone grijanja). Ova usluga nije uključena u jamstvo.

**Tijekom provjere potrebno je pritegnuti sve električne i vodene spojeve, odzračiti i po potrebi dopuniti sustav na 1,2 - 1,5 bar, provjeriti ventile i opću ispravnost uređaja.**

**Preporuča se provjera sigurnosnog termostata svake godine prije početka sezone grijanja. Provjera se izvršava grijanjem njegovog osjetila (grijačim fenom, upaljačem ili sl...) na temperaturu preko 115 °C. Termostat mora isključiti ugrađeni automatski instalacijski prekidač.**

Ukoliko primijetite smanjenje učinka tople vode potrebno je odstraniti kamenac nakupljen unutar pločastog izmjenjivača (1). **Čišćenje kamenca smije izvršiti samo ovlašteni serviser.**

**Prije početka čišćenja obavezno treba zatvoriti ventile (2) koji odvajaju kotao od instalacije za sanitarnu vodu.**

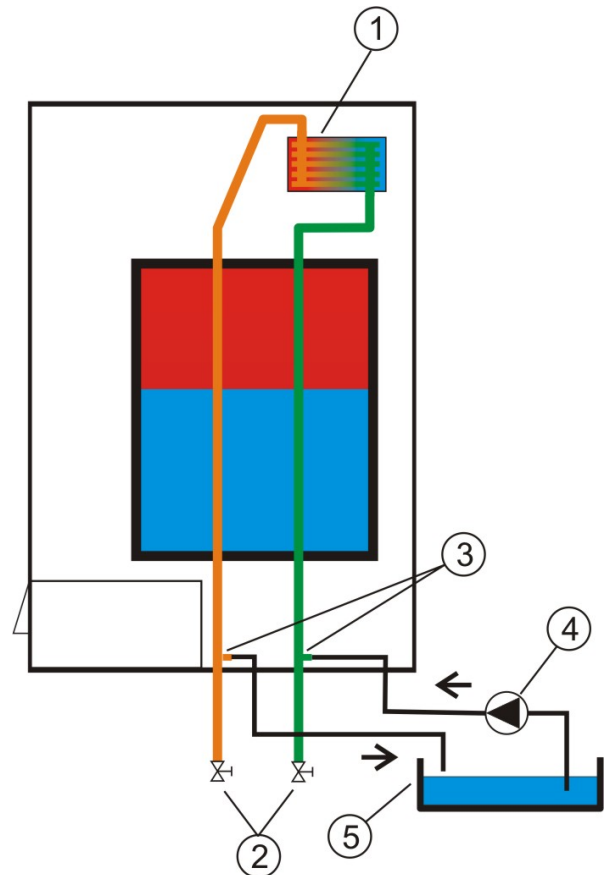
Crijeva za čišćenje treba spojiti na predviđeni 1/2" priključak (3) (unutarnji navoj).

Otopina sa kojom se čisti (5) može biti mravlja kiselina 2-3%, dušična kiselina 3-4% ili octena kiselina 10%.

Otopina mora cirkulirati kroz sistem putem crpke (4) sve dok ima taloga u izlaznom crijevu. Nakon toga treba promijeniti smjer cirkulacije i ponoviti proces.

**Nakon završenog čišćenja potrebno je na isti način isprati kotao čistom vodom.**

Za čišćenje proizvoda nije dozvoljeno koristiti agresivna sredstva poput benzina, petroleja ili razrjeđivača. Za vanjski plašt i ukrasni poklopac mogu se koristiti sredstva za čišćenje plastike ili pranje suđa. Kontrolna ploča smije se čistiti suhom ili vlažnom (ne mokrom) krpom.



Shematski prikaz čišćenja kamenca

## 6. Pregled mogućih kvarova i nepravilnosti u radu

<b>KVAR</b>	<b>UZROK</b>	<b>OTKLANJANJE</b>
- Kod uključivanja na komandnoj ploči nema napona	<ul style="list-style-type: none"> <li>- nema napajanja iz mreže na jednoj ili više faza</li> <li>- pregorio osigurač 2,5A na komandnoj ploči</li> <li>- isklopljen automatski instalacijski prekidač</li> </ul>	<ul style="list-style-type: none"> <li>- provjeriti prisutnost napona na automatskom instalacijskom prekidaču</li> <li>- zamijeniti osigurač 2,5A i provjeriti uzrok izgaranja</li> </ul>
- kod uključivanja na komandnoj ploči prekidači pokazuju prisutnost napona ali kotao ne grije	<ul style="list-style-type: none"> <li>- provjeriti podešenost sobnog termostata,</li> <li>- granični termostat se aktivirao,</li> <li>- indikator pojave zraka u kotlu blokirao rad,</li> <li>- neispravan sklopnik,</li> <li>- radni termostat neispravan,</li> <li>- pregorjeli grijači</li> </ul>	<ul style="list-style-type: none"> <li>- provjeriti postavljenu temperaturu na sobnom termostatu, zamijeniti mu baterije ili je neispravan,</li> <li>- odzračiti kotao da se ugasi lampica "zrak u kotlu",</li> </ul>
- temperatura je u kotlu na željenoj vrijednosti, ali radijatori ne griju	<ul style="list-style-type: none"> <li>- cirkulacijska pumpa ne radi,</li> <li>- zračni čep na instalaciji centralnog grijanja koji sprječava cirkulaciju</li> </ul>	<ul style="list-style-type: none"> <li>- pokrenuti mehanički pumpu ili zamijeniti sa novom ako je neispravna (vidi <b>4.1.</b>),</li> <li>- odzračiti instalaciju</li> </ul>
- kotao slabo grije	<ul style="list-style-type: none"> <li>- na napajanju nedostaje jedna faza,</li> <li>- jedan sklopnik neispravan,</li> <li>- pregorio dio grijača,</li> <li>- u trofaznom sistemu nisu na kotao dovedene tri <u>različite</u> faze</li> </ul>	<ul style="list-style-type: none"> <li>- provjeriti osigurače na glavnoj ploči,</li> <li>- zamijeniti termostat ili po potrebi sklopnik,</li> <li>- zamijeniti grijač,</li> <li>- izmjeriti sa instrumentom napon između faza, mora biti 400V</li> </ul>
- u radu se čuje sklopnik (zuji) i eventualno smetnje na radiju i TV	<ul style="list-style-type: none"> <li>- nizak napon mreže,</li> <li>- neispravan sklopnik</li> </ul>	<ul style="list-style-type: none"> <li>- izabrati sa instrumentom najbolju fazu za upravljačku (tvornički je upravljačka faza L3)</li> <li>- zamijeniti sklopnik</li> </ul>
- kod uključivanja ili isključenja radnog termostata smetnje na radiju i TV	<ul style="list-style-type: none"> <li>- neispravna blokada (RC - zaštita)</li> </ul>	<ul style="list-style-type: none"> <li>- zamijeniti RC - član</li> </ul>
- kotao u radu šumi	<ul style="list-style-type: none"> <li>- sistem nije dobro odzračen,</li> <li>- neispravan grijač</li> </ul>	<ul style="list-style-type: none"> <li>- odzračiti sistem,</li> <li>- zamijeniti grijače</li> </ul>
- u sustavu grijanja varira tlak	<ul style="list-style-type: none"> <li>- neispravna ekspanzijska posuda,</li> <li>- premali ili preveliki tlak u posudi</li> </ul>	<ul style="list-style-type: none"> <li>- ako na ventilu za pumpanje posude ide voda posudu zamijeniti,</li> <li>- pritisak u posudi mora biti 0,5 – 0,8 bara</li> </ul>

- izbacuje FID sklopka (u kućnom razvodnom ormaru)	- неисправan grijač, - vlaga na vodičima,	- zamijeniti grijač, - provjeriti propuštanje, - provjeriti uzrok aktiviranja
- temperatura sanitarne vode varira	- premali tlak ili protok u vodovodnoj instalaciji	- postaviti temperaturu tople vode na željenu temperaturu bez miješanja sa hladnom vodom
- kotao ne postiže željenu temperaturu tople vode	- provjeriti mrežne osigurače - protok tople vode je veći od kapaciteta kotla	- provjeriti u uputama maksimalni protok tople vode
- kotao ne grije vodu	- ne radi crpka za pripremu tople vode - zrak u sustavu tople vode	- ručno pokrenuti crpku prema uputama u <b>4.1.</b> - odzračiti sustav tople vode



## TABLICA PREPORUČENIH PROTOKA

Raspon snaga [kW]	Minimalni protok [l/min]	Optimalni protok [l/min]	Maksimalni protok [l/min]	Preporučeno područje rada [l/min]
15	8	20	40	<b>10-35</b>
18	13	26	52	<b>15-40</b>
24	15	34	68	<b>15-55</b>
28	20	40	80	<b>25-70</b>
36	20	45	92	<b>25-80</b>
40	25	57	115	<b>30-100</b>

## KARAKTERISTIKE NAPONSKOG PRIKLJUČKA

SNAGA	Nazivna struja	Struja osigurača	luk x EN 60898	luk x IEC 947-2	Min. presjek vodiča mm <sup>2</sup>	Tip osigurača	Tip FID sklopke
<b>400V 3N ~ 50/60 Hz</b>							
15 kW	21,73 A	25 A	10 kA	15 kA	5 x 6 mm <sup>2</sup>	B25-3p	40 / 0,03 A
18 kW	26,09 A	32 A				B32-3p	
24 kW	34,78 A	40 A				B40-3p	
28 kW	40,58 A	50 A			5 x 10 mm <sup>2</sup>	B50-3p	63 / 0,03 A
32 kW	46,38 A	63 A	B63-3p				
40 kW	57,97 A						



Kotao mora biti zaštićen strujnom zaštitnom sklopkom (FID-sklopkom), te osiguran odgovarajućim osiguračem ili automatskim instalacijskim prekidačem kako je navedeno u tablici „KARAKTERISTIKE NAPONSKOG PRIKLJUČKA“.

## 8. Popis ovlaštenih servisa

<b>HRVATSKA</b>			
<b>Grad</b>	<b>Naziv servisa</b>	<b>Adresa</b>	<b>Telefon i email</b>
Dрниш	VBR/82	Šibenska 3 Dрниш	095/904-2394 info@vrb82-instalacije.hr
Dubrovnik	Akvaterm	Bokeljska 12 Dubrovnik	098/345-464
Gospić	Zvonko Franić	K.Tomislava 68/1 Gospić	098/836-445 zfranic@gmail.com
Karlovac	Termocentar d.o.o.	Stara cesta 77 Duga Resa	047/844-754 termocentar@ka.t-com.hr
	Bene elektro servis	Draganići 6 Draganić	047/715-080 098/247-776 vladimir.bene@ka.t-com.hr
Labin	Termoing d.o.o.	Rudarska 3 Labin	052/855-012 info@termoing.hr
Ogulinac	Termokol instalacije d.o.o.	Zavrtnica 3 Ogulinac	01/6255-548 098/765-921 ivan.kolosa@termokol.hr
Poreč	Termoing d.o.o.	Molindrio 13 Poreč	052/427-766 info@termoing.hr
Rijeka	Automatika plus d.o.o.	Franje Čandeka 23a Rijeka	091/769-9258
	T.I.K. Plamenik d.o.o.	A. Barca 6 Rijeka	091/2524-509
Sisak	Robert Korica, Elektroinstalaterska radionica	Mihanovićeve obala 15 Sisak	044/520-108 091/204-8240
Split	Mijo Babić	Dubrovačka 49 Split	091/382-9003 mijo.babic@st.t-com.hr
Šibenik	Elektroputina	Daska 87 Šibenik	095/525-2677
Trogir	Frigoterm d.o.o.	Plano 24A Trogir	021/896-492 frigoterm-trogir@st.htnet.hr
Vrbovsko	Duga	F. Račkog 5 Vrbovsko	098/365-193
Umag	Sretko Božić	Jadranska 64b Umag	098/420-385
Zadar	Branko Kunštek	Drniška 4 Zadar	098/272-206
	Fain d.o.o.	Poljana O.Kučera 20 Zadar	023/321-772
	Poredak d.o.o.	Put Šimunova 15 Zadar	023/234-389 091/5420-585 poredak@zd.t-com.hr

	Babić d.o.o.	Kralja S. Držislava 8 Zadar	023/313-131 info@babic.hr
Zagreb	Termostroj d.o.o.	F.Puškarića 1d Lučko	01/6531-008 info@termostroj.com
	Plava ptica d.o.o.	Sisačka cesta 36 Zagreb	01/6111-737 plava@ptica.hr

<b>BOSNA I HERCEGOVINA</b>			
<b>Grad</b>	<b>Naziv servisa</b>	<b>Adresa</b>	<b>Telefon i email</b>
Busovača	Vuleta d.o.o.	N. Š. Zrinjskog 22 Busovača	030/732-755
Grude	Termomont d.o.o.	Lukovac bb Sovići	039/670-623 termomont@tel.net.ba
Ljubuški	Instalacije Kovač	Ljubuški	063/320-066 039/838-033 091/4320-066 kerametal@kerametal.com
Sarajevo	LUK d.o.o.	Pijačna 14c Sarajevo	033/665-600 info@luk.ba
Široki Brijeg	Vaš dom d.o.o.	Trn bb Široki Brijeg	039/703-403 vas.dom@tel.net.ba
Tomislavgrad	TERMIKA d.o.o.	Kralja Zvonimira 18 Tomislavgrad	063/377-526

## 9. Briga o proizvodu nakon njegove upotrebe



Prekriženi koš za smeće na etiketi, koji se nalazi na ovom proizvodu, znači da se taj proizvod ne smije odložiti uz ostali otpad iz domaćinstva. Radi otklanjanja mogućnosti štete za okoliš i zdravlje ljudi, molim odvojite ovaj proizvod od ostalog otpada kako bi mogao biti recikliran na način siguran za okoliš. Za dodatne informacije, molim informirajte se u općinskom uredu ili kod prodavača kod kojeg ste kupili ovaj proizvod.